

# Katalog



## Griffe



## Füße & Sockel



## Regal-Halterungen

# Übersicht

## Griffe

1

### **STANDARD-Griffe\***

Seiten 4 - 5

2

### **Variable Griffe\***

Seiten 6 - 8

3

### **Rustikale Griffe\***

Seite 9

4

### **Gefräste Griffe**

Seite 10

5

### **Gefräste Griffe (variabel)**

Seiten 11 - 14

\* Standard-Griffe, variable und rustikale Griffe sind geschraubt.

\*\* Gefräste Griffe und gefräste variable Griffe sind fest in die Front oder auf die Kante eingesetzt.

## Möbelfüße & Sockel

6

### **Füße**

Seiten 15 - 16

7

### **Sockel**

Seite 17

## Regal-Halterungen

8

### **Regal-Halterungen**

Seiten 18 - 20

# ■ Griffe



# 1 STANDARD

**1001** Lochabstand 160 mm, Breite 190 mm,  
Edelstahl gebürstet



**1002** Lochabstand 192 mm, Breite 225 mm,  
Edelstahl gebürstet



**1006** Lochabstand 192 mm, Breite 207 mm,  
Edelstahl gebürstet



**1007** Lochabstand 160 mm, Breite 185 mm,  
Edelstahl gebürstet



**1008** Lochabstand 160 mm, Breite 195 mm,  
Edelstahl gebürstet



**1009** Lochabstand 160 mm, Breite 188 mm,  
Farbe Messing gebürstet



**1010** Lochabstand 160 mm, Breite 188 mm,  
Farbe Chrom



**1012** Lochabstand 224 mm, Breite 250 mm,  
Farbe Chrom



**1013** Lochabstand 224 mm, Breite 250 mm,  
Edelstahl gebürstet



**1025** Lochabstand 160 mm, Breite 204 mm,  
Edelstahl gebürstet



**1064** Lochabstand 192 mm, Breite 204 mm,  
Edelstahl + Einlage Chrom



**1070** Lochabstand 160 mm, Breite 260 mm,  
Edelstahl gebürstet



**1077** Lochabstand 320 mm, Breite 333 mm,  
Chrom + Swarovski Kristalle



**1078** Lochabstand 320 mm, Breite 333 mm,  
Edelstahl gebürstet



**1083** Lochabstand 160 mm, Breite 178 mm,  
Edelstahl gebürstet dunkel



**1084** Lochabstand 32 mm, Breite 80 mm,  
Chrom + Swarovski Kristalle



**1085** Lochabstand 160 mm, Breite 173 mm,  
Chrom + Swarovski Kristalle



**1086** Lochabstand 160 mm, Breite 173 mm,  
Edelstahl + Swarovski Kristalle



**1087** Lochabstand 128 mm, Breite 136 mm,  
Chrom + Swarovski Kristalle



**1088** Lochabstand 192 mm, Breite 200 mm,  
Chrom + Swarovski Kristalle



**1091** Lochabstand 160 mm, Breite 171 mm,  
Farbe Edelstahl



**1094** Lochabstand 160 mm, Breite 185 mm,  
Farbe Schwarz



## 2 Variable\* Griffe

\* "variabel" heißt, einen jeden Griff in dieser Rubrik gibt es in verschiedenen Längen.

### 1016 Edelstahl gebürstet



Lochabstand 160 mm, Breite 169 mm	1016A
Lochabstand 320 mm, Breite 329 mm	1016B
Lochabstand 448 mm, Breite 457 mm	1016C

### 1017 Edelstahl gebürstet



Lochabstand 96 mm, Breite 160 mm	1017A
Lochabstand 160 mm, Breite 224 mm	1017B
Lochabstand 224 mm, Breite 288 mm	1017C
Lochabstand 356 mm, Breite 420 mm	1017D
Lochabstand 656 mm, Breite 720 mm	1017E

### 1019 Edelstahl gebürstet



Lochabstand 160 mm, Breite 172 mm	1019A
Lochabstand 256 mm, Breite 268 mm	1019B
Lochabstand 320 mm, Breite 332 mm	1019C
Lochabstand 448 mm, Breite 460 mm	1019D
Lochabstand 768 mm, Breite 780 mm	1019G

### 1021 Edelstahl gebürstet



Lochabstand 192 mm, Breite 222 mm	1021A
Lochabstand 256 mm, Breite 290 mm	1021B

### 1032 Chrom



Lochabstand 160 mm, Breite 216 mm	1032A
Lochabstand 320 mm, Breite 368 mm	1032B

**1033** Edelstahl gebürstet

Lochabstand 160 mm, Breite 216 mm 1033A  
Lochabstand 320 mm, Breite 368 mm 1033B



**1036** Alu

Lochabstand 192 mm, Breite 222 mm 1036A  
Lochabstand 256 mm, Breite 290 mm 1036B



**1056** Edelstahl gebürstet

Lochabstand 160 mm, Breite 173 mm 1056A  
Lochabstand 320 mm, Breite 334 mm 1056B



**1057** Edelstahl gebürstet

Lochabstand 192 mm, Breite 245 mm 1057A  
Lochabstand 256 mm, Breite 373 mm 1057B



**1092** Anthrazit matt

Lochabstand 160 mm, Breite 185 mm 1092A

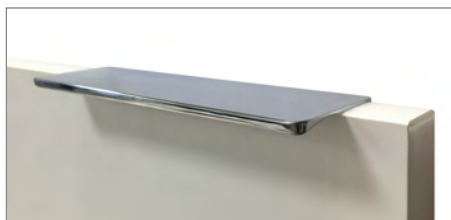
**1093** Edelstahl gebürstet

Lochabstand 320 mm, Breite 339 mm 1092B

Lochabstand 160 mm, Breite 185 mm 1093A  
Lochabstand 320 mm, Breite 339 mm 1093B



**124.02. Chrom**



Lochabstand 32 mm, Breite 71 mm	124.02.230
Lochabstand 96 mm, Breite 135 mm	124.02.231
Lochabstand 192 mm, Breite 230mm	124.02.234

Griff wird auf Rückseite Tür verschraubt

---

**124.40.240 Chrom**



Lochabstand 32 mm, Breite 45 mm	124.40.240
---------------------------------	------------

Griff wird auf Rückseite Tür verschraubt



Furnier Eiche Antik hell, variabler Griff, Chrom, Nr. 124.02.234



### 3 Rustikale Griffe

**147** Lochabstand 16 mm,  
Farbe Zinn rustikal



**1003** Lochabstand 96 mm, Breite 116 mm,  
Farbe Messing Antik



**1004** Durchmesser 30 mm, Farbe Messing Antik



**1081** Lochabstand 160 mm, Breite 185 mm,  
Farbe Zinn



**1082** Lochabstand 160mm, Breite 205, Farbe Zinn



**1095** Durchmesser 32 mm, Höhe 23 mm,  
Farbe Zinn Antik



## 4 Gefräste Griffe

**94\*** gefräst, Größe 55 x 175 mm, Edelstahl gebürstet



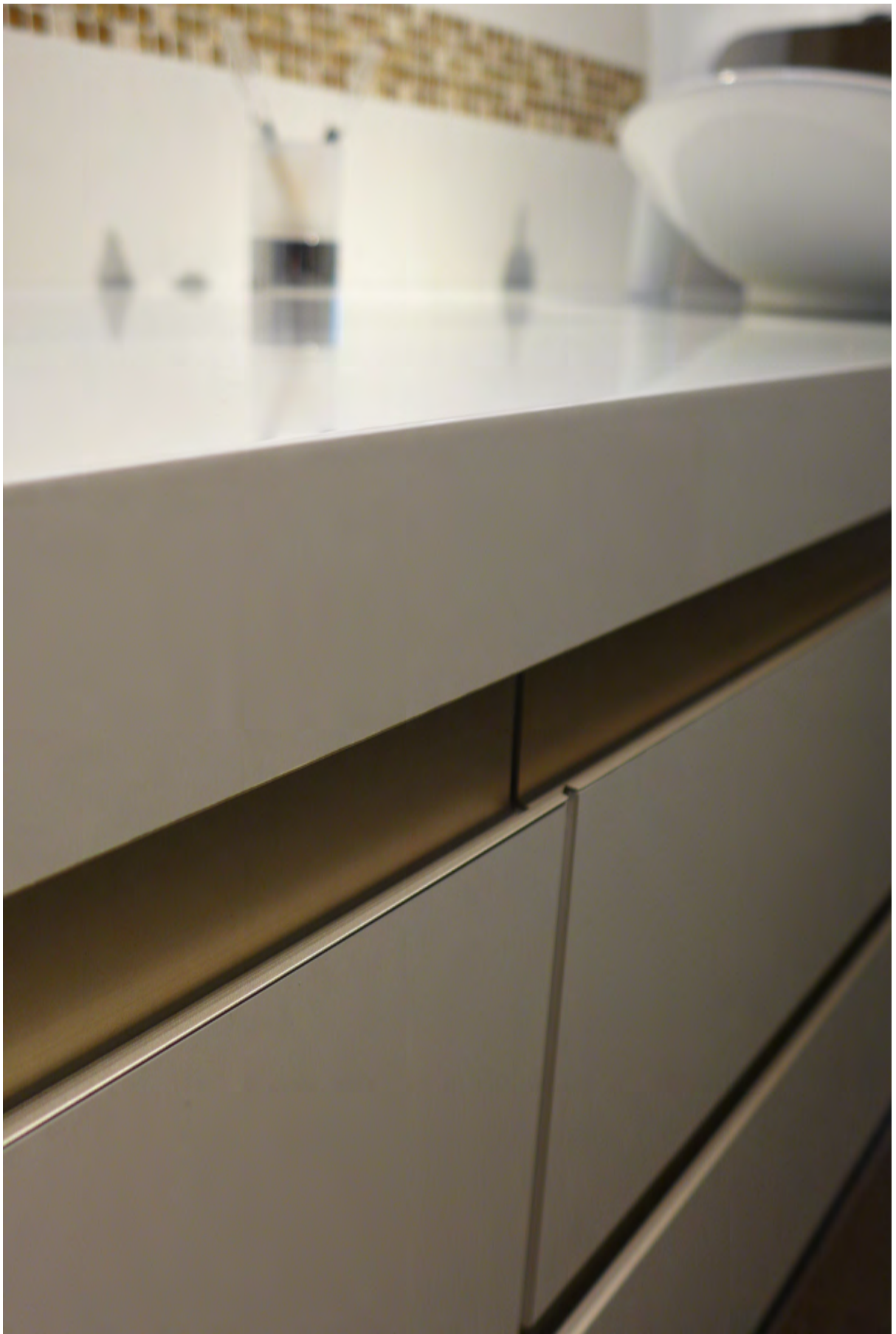
\* Griff für Fronteingriff, in die Fläche eingefräst.

**1045\*** gefräst, Seiteneingriff, Chrom, Länge 172 mm



\* Griff für Seiteneingriff, eingefräst in Kante.





gefräster Griff, Profil TOP (hoch), Farbe Edelstahl

# 5 Gefräste Griffe (variabel)

**Achtung** Länge der Griffe kann nur auf Zwischengrößen angepaßt werden, wenn jeweils angegeben.

**1039** gefräst, Farbe Chrom, nur vordefinierte Länge (s. Tabelle)



147 mm	1039-15	597 mm	1039-60
297 mm	1039-30	797 mm	1039-80
315 mm	1039-31,5	897 mm	1039-90
397 mm	1039-40	997 mm	1039-100
447 mm	1039-45	1197 mm	1039-120
497 mm	1039-50		

**1067** gefräst, Edelstahl gebürstet, nur vordefinierte Länge (s. Tabelle)



147 mm	1067-15	547 mm	1067-55
197 mm	1067-20	597 mm	1067-60
247 mm	1067-25	697 mm	1067-70
297 mm	1067-30	797 mm	1067-80
315 mm	1067-31,5	897 mm	1067-90
347 mm	1067-35	997 mm	1067-100
397 mm	1067-40	1197 mm	1067-120
447 mm	1067-45		

**1072** gefräst, Farbe Edelstahl schwarz, nur vordefinierte Länge (s. Tabelle)



147 mm	1072-15	497 mm	1072-50
197 mm	1072-20	597 mm	1072-60
247 mm	1072-25	697 mm	1072-70
297 mm	1072-30	797 mm	1072-80
347 mm	1072-35	897 mm	1072-90
397 mm	1072-40	997 mm	1072-100
447 mm	1072-45	1197 mm	1072-120

**1040** gefräst, für Tür-Profil LIVORNO, Edelstahl gebürstet, erhältlich in Standard-Längen oder mm genau.



**für Türprofil LIVORNO**

Standard Längen:

147 mm	1040-15	447 mm	1040-45
297 mm	1040-30	597 mm	1040-60
315 mm	1040-31,5	897 mm	1040-90
397 mm	1040-40	1197 mm	1040-120

und jede Zwischengröße von 50 mm bis 1200 mm

**1089** gefräst, Edelstahl gebürstet



147 mm	1089-15	547 mm	1089-55
197 mm	1089-20	597 mm	1089-60
247 mm	1089-25	697 mm	1089-70
297 mm	1089-30	747 mm	1089-75
347 mm	1089-35	797 mm	1089-80
397 mm	1089-40	897 mm	1089-90
447 mm	1089-45	997 mm	1089-100
497 mm	1089-50	1197 mm	1089-120

**1090** gefräst, Chrom



147 mm	1089-15	497 mm	1089-50
197 mm	1089-20	547 mm	1089-55
247 mm	1089-25	597 mm	1089-60
297 mm	1089-30	697 mm	1089-70
347 mm	1089-35	797 mm	1089-80
397 mm	1089-40	897 mm	1089-90
447 mm	1089-45	997 mm	1089-100
		1197 mm	1089-120

**1100** gefräst, Titan



147 mm	1100-15	497 mm	1100-50
197 mm	1100-20	547 mm	1100-55
247 mm	1100-25	597 mm	1100-60
297 mm	1100-30	697 mm	1100-70
347 mm	1100-35	797 mm	1100-80
397 mm	1100-40	897 mm	1100-90
447 mm	1100-45	997 mm	1100-100
		1197 mm	1100-120

**1099** gefräst, für Profil EXCLUSIVE, Edelstahl gebürstet



für Türprofil EXCLUSIVE UN			
147 mm	1099-15	497 mm	1099-50
197 mm	1099-20	547 mm	1099-55
247 mm	1099-25	597 mm	1099-60
297 mm	1099-30	697 mm	1099-70
347 mm	1099-35	797 mm	1099-80
397 mm	1099-40	897 mm	1099-90
447 mm	1099-45	997 mm	1099-100



gefräster Griff, 1089, Farbe Edelstahl

**1041** gefräst, hoch, Edelstahl gebürstet, Profil TOP  
(für Unterschrank, Eingriff von oben)



**1042** gefräst, Edelstahl gebürstet, Profil TOP  
(für Oberschrank, Eingriff von unten)



für Türprofil TOP

Standard Längen

147 mm	1041-15	497 mm	1041-50
197 mm	1041-20	547 mm	1041-55
247 mm	1041-25	597 mm	1041-60
297 mm	1041-30	697 mm	1041-70
347 mm	1041-35	797 mm	1041-80
397 mm	1041-40	897 mm	1041-90
447 mm	1041-45	997 mm	1041-100
		1197 mm	1041-120

und jede Zwischengröße von 50 mm bis 1200 mm

**1101** gefräst, hoch, Edelstahl weiß, Profil TOP  
(für Unterschrank, Eingriff von oben)



**1102** gefräst, Edelstahl weiß, Profil TOP  
(für Oberschrank, Eingriff von unten)



für Türprofil TOP

Standard Längen

147 mm	1101-15	497 mm	1101-50
197 mm	1101-20	547 mm	1101-55
247 mm	1101-25	597 mm	1101-60
297 mm	1101-30	697 mm	1101-70
347 mm	1101-35	797 mm	1101-80
397 mm	1101-40	897 mm	1101-90
447 mm	1101-45	997 mm	1101-100
		1197 mm	1101-120

und jede Zwischengröße von 50 mm bis 1200 mm

**1103** gefräst, hoch, Edelstahl Titan, Profil TOP  
(für Unterschrank, Eingriff von oben)



**1104** gefräst, Edelstahl Titan, Profil TOP  
(für Oberschrank, Eingriff von unten)



für Türprofil TOP

Standard Längen

147 mm	1103-15	497 mm	1103-50
197 mm	1103-20	547 mm	1103-55
247 mm	1103-25	597 mm	1103-60
297 mm	1103-30	697 mm	1103-70
347 mm	1103-35	797 mm	1103-80
397 mm	1103-40	897 mm	1103-90
447 mm	1103-45	997 mm	1103-100
		1197 mm	1103-120

und jede Zwischengröße von 50 mm bis 1200 mm

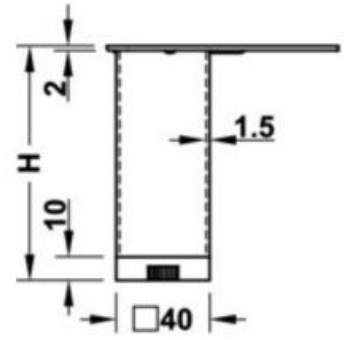
## 6 Möbelfüße

diese Füße lassen sich + 20 mm in der Höhe verstellen.

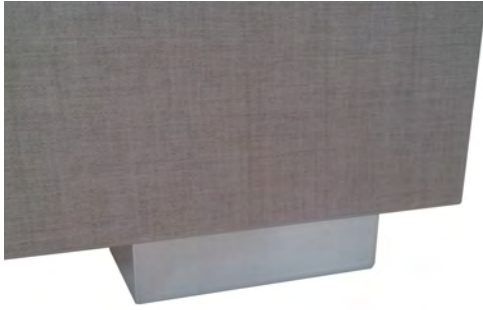
**634.88.** Stahl, viereckig, Oberfläche verchromt



H 70 mm	634.88.211
H 100 mm	634.88.212
H 150 mm	634.88.213
H 200 mm	634.88.214



**Flacher Fuß** Stahl, Oberfläche verchromt, Standardfuß für bodenstehende Möbel



Höhe 16 mm  
Breite 60 mm  
Tiefe 60 mm



Füße lassen sich in der Höhe + 20 mm verstellen.

---

**Gleiter** Möbelgleiter



Höhe 5 mm  
Breite 13 mm  
Tiefe 49 mm

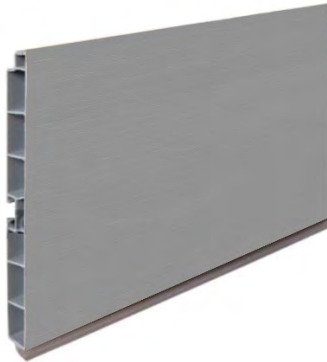
**KLU01** weiß  
**KLU03** braun  
**KLU05** beige



# 7 Sockel

Sockelleisten zur Befestigung an Sockelfüßen. Sockelfüße in Höhe 100 mm, 130 mm und 150 mm. Ab Höhe 130mm bitte Sockelleiste in 150 mm bestellen (zuschneiden). Sockel-Leisten in Längen von 2 m oder 4m lieferbar.

## Sockel Farbe Edelstahl



**359N-200** Länge 2000 mm Höhe 100 mm

**359N-400** Länge 4000 mm Höhe 100 mm

+ Montage-Set **BAL-359N-90**

**360N-200** Länge 2000 mm Höhe 150 mm

**360N-400** Länge 4000 mm Höhe 150 mm

+ Montage-Set **BAL-360N-90**

## Sockel Farbe schwarz



**394-200** Länge 2000 mm Höhe 100 mm

**394-400** Länge 4000 mm Höhe 100 mm

+ Montage-Set **BAL-394-90**

**395-200** Länge 2000 mm Höhe 150 mm

**395-400** Länge 4000 mm Höhe 150 mm

+ Montage-Set **BAL-395-90**

## Sockel Farbe weiß



**396-200** Länge 2000 mm Höhe 100 mm

**396-400** Länge 4000 mm Höhe 100 mm

+ Montage-Set **BAL-396-90**

**397-200** Länge 2000 mm Höhe 150 mm

**397-400** Länge 4000 mm Höhe 150 mm

+ Montage-Set **BAL-397-90**

## 8 Regal-Halterungen

### POD15 Chrom matt



Regal-Stärke 8 - 50 mm

Höhe 90 - 140 mm

Breite 30 mm

Tiefe 70 mm

Tragfähigkeit 16 kg pro Paar

---

### POD25 Edelstahl gebürstet



Regal-Stärke 8 - 50 mm

Höhe 90 - 140 mm

Breite 30 mm

Tiefe 70 mm

Tragfähigkeit 16 kg pro Paar

---

### POD26 Chrom, glänzend



Regal-Stärke 8 - 50 mm

Höhe 90 - 140 mm

Breite 30 mm

Tiefe 70 mm

Tragfähigkeit 16 kg pro Paar

**POD14** zur unsichtbaren Befestigung, Material Zink Legierung



für Regal-Stärke 28 mm Melamin/Laminat oder 39 mm Akryl

Tiefe Regal-Boden: von 130 mm bis 200mm (Akryl)  
von 130 mm bis 250 mm Melamin/Laminat

Tragfähigkeit 4,5 kg pro Paar

**POD16** Halterung Glas-Ablage, Chrom glänzend



für Regal-Stärke Glasablage: 4 - 6 mm

Breite 20 mm  
Tiefe 20 mm

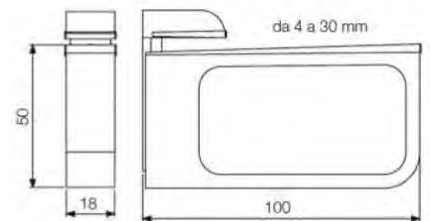
**POD22** Chrom



für Regal-Stärke: 4 - 30mm

Höhe 62 mm  
Breite 18 mm  
Tiefe 100 mm

Tragfähigkeit 20 kg pro Paar

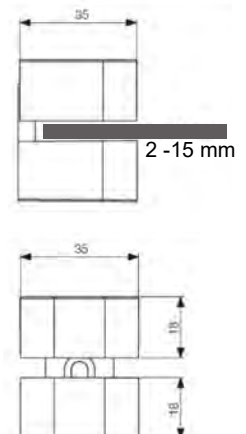


**POD23** Chrom



für Regal-Stärke: 4 - 15mm

Höhe 36 mm (+ 2 - 15 mm)  
Breite 35 mm  
Tiefe 35 mm



**POD30** zur unsichtbaren Befestigung, Material Zink Legierung



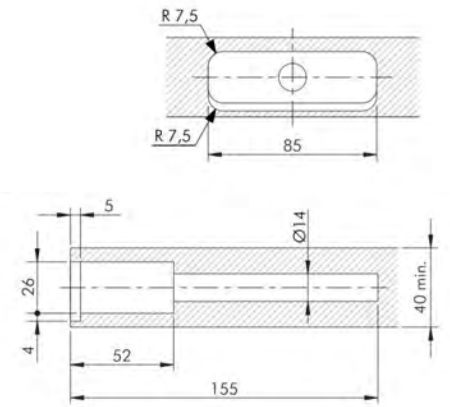
für Regal-Stärke: ab 39mm

Höhe 28,5 mm

Breite 85 mm

Tiefe 155 mm

Tragfähigkeit 20kg /Paar



**POD33** Material Nickel-Auflage, Satin-glänzend

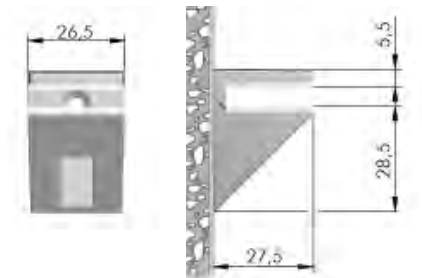


für Regal-Stärke Glasablage:  
5 - 10 mm

Breite 26,5 mm

Tiefe 27,5 mm

max. Tiefe der Ablage 150 mm



**POD34** zur unsichtbaren Befestigung



für Regal-Stärke: 40 mm Lack  
39 mm Akryl

Höhe 28,5 mm

Breite 85 mm

Tiefe 150 mm

Tragfähigkeit 20kg /Paar

